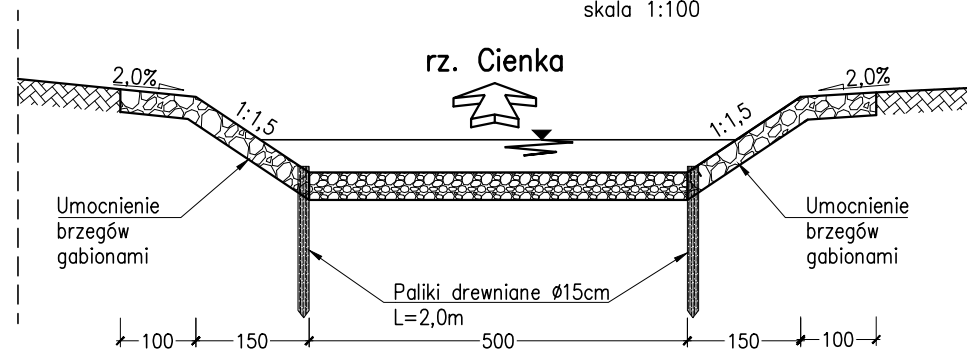


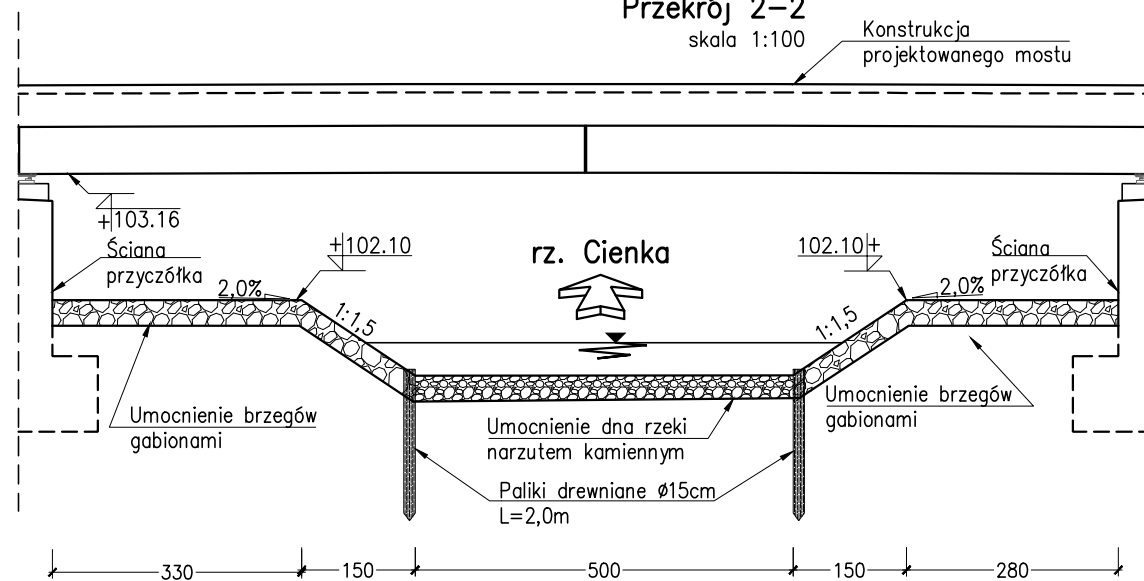
Profil podłużny rzeki Cienka

skala 1:100/1000

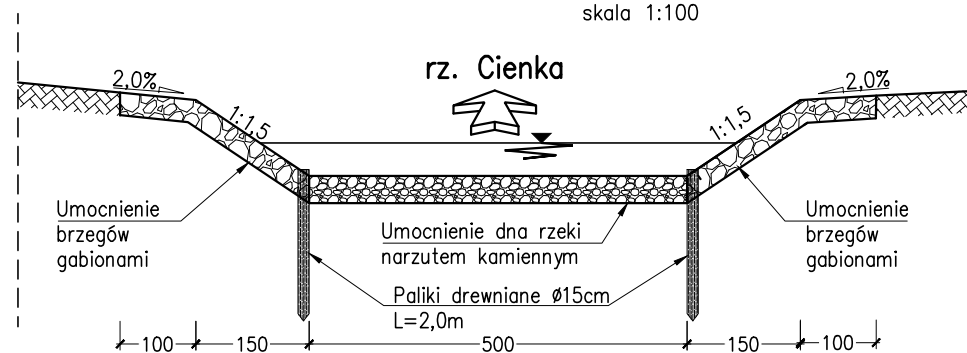
Przekrój 1-1
skala 1:100



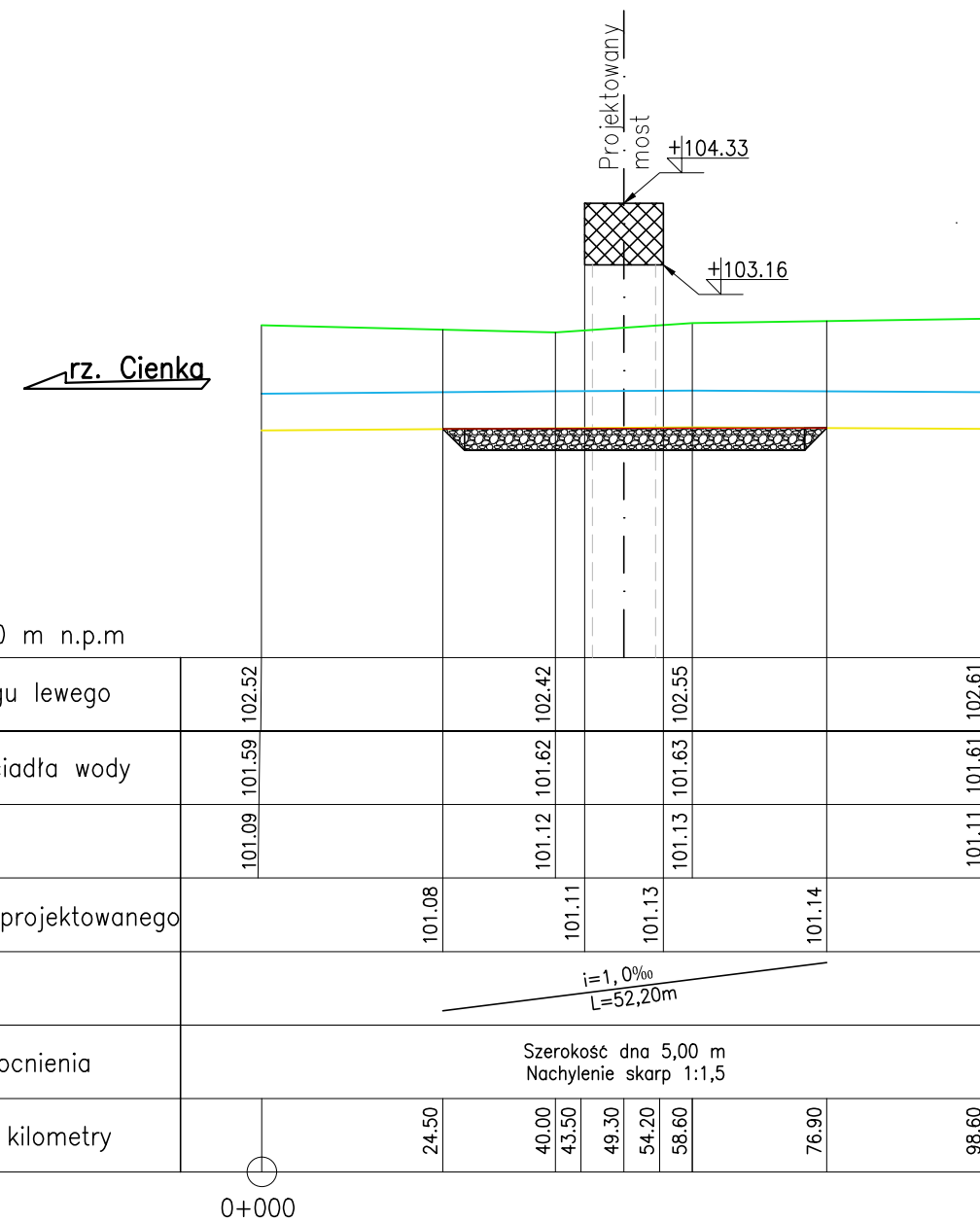
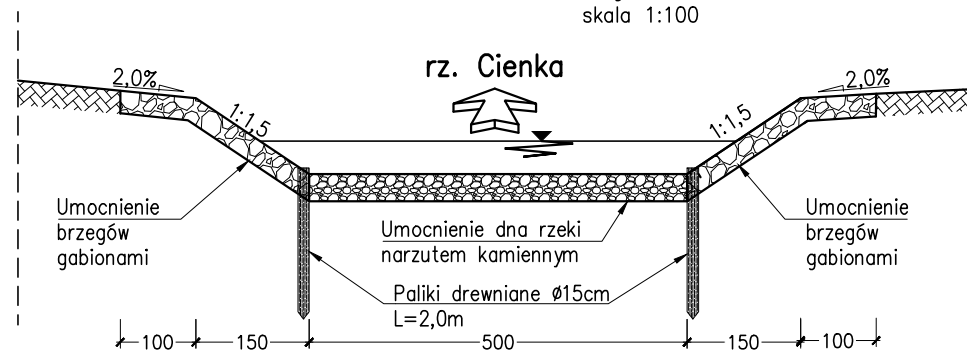
Przekrój 2-2
skala 1:100



Przekrój 3-3
skala 1:100



Przekrój 4-4
skala 1:100



PP 98,00 m n.p.m									
Rzędne brzegu lewego		102.52		102.42		102.55		102.61	
Rzędne zwierciadła wody		101.59		101.62		101.63		101.61	
Rzędne dna		101.09		101.12		101.13		101.11	
Rzędne dna projektowanego			101.08		101.11		101.13		101.14
Spadki dna		$i=1,0\text{‰}$ $L=52,20\text{m}$							
Wymiary i umocnienia		Szerokość dna 5,00 m Nachylenie skarp 1:1,5							
Odległości i kilometry		24.50	40.00	43.50	49.30	54.20	58.60	76.90	98.60

0+000

LEGENDA

- Poziom lustro wody (st. na dz. 28.04.16r.)
- Lewy brzeg
- Istniejące dno
- Projektowane dno

UWAGA:

1. Wymiary podano w cm.
2. Rozpatrywać z pozostałymi rysunkami.

INWESTOR:	Zarząd Powiatu Wołomińskiego, ul. Prądyńskiego 3, 05-200 WOŁOMIN			
JEDNOSTKA PROJEKTOWA:	FASYS MOSTY Sp. z o.o. ul. Powstańców Śląskich 139A/3, 53-317 WROCŁAW			
OBIEKT:	Most drogowy na rzece Cienka w ciągu drogi powiatowej nr 4331W w miejscowości DZIECIÓŁY, gm. Tłuszcz			
STADIUM:	PROJEKT WYKONAWCZY (ZAMIENNY)			nr rys.: M-18
TYTUŁ RYSUNKU:	Niweleta i przekroje porzeczne rzeki			
STANOWISKO	IMIĘ I NAZWISKO	NR UPRAWNIEN	data:	skala: 1:100, 1:100/1000
PROJEKTANT:	mgr inż. Szymon Gruba	119/DOŚ/09	podpis:	
PROJEKTANT:	mgr inż. Adam Stempniewicz	97/DOŚ/07	podpis:	
OPRACOWAŁ:	inż. Karol Patyk	-	podpis:	
SPRAWDZAJĄCY:	dr hab. inż. Wojciech Lorenc	63/DOŚ/05	podpis:	